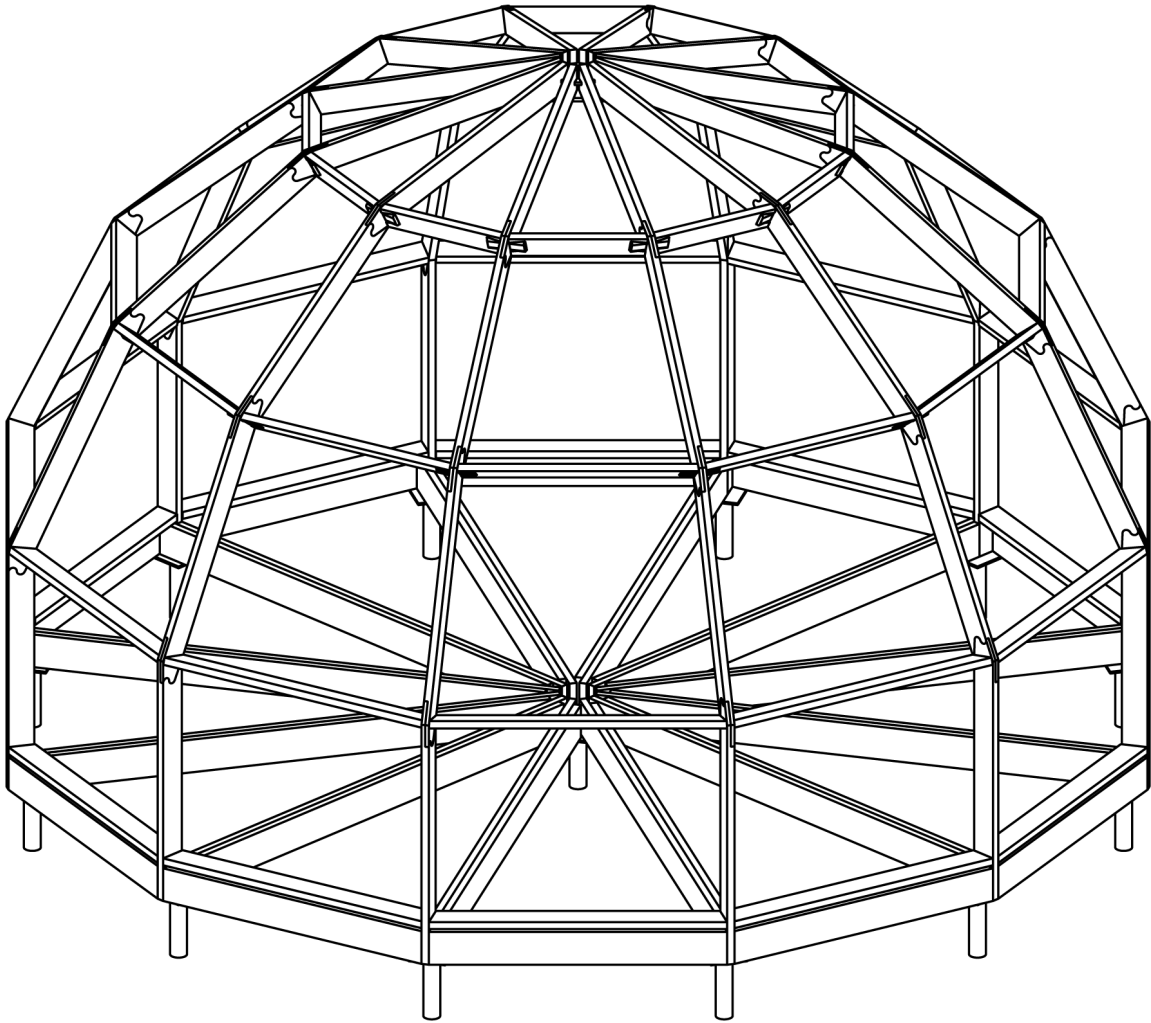


6 ECO



DOBROSFERA

Внимание! Обязательно прочтите перед сборкой!

Прежде чем приступить к сборке каркаса, подготовьте распиленные элементы OSB, шурупы, шуруповерт и дрель для предварительного сверления отверстий под саморезы. Все эти предметы понадобятся вам во время сборки.

Во время сборки обязательно закрепите каркас, зафиксировав обшивку на каждом собранном горизонтальном ярусе. Обшивка, распиленная точно по размеру, также служит шаблоном для точного расположения балок и распорок каркаса для правильного схождения в верхней точке крепления. Рама должна быть закреплена на фундаменте.

Важно!

Никогда не собирайте очередной горизонтальный ярус каркаса, не закрепив предварительно обшивкой предыдущий! Помните, что это может привести к обрушению каркаса, серьезным травмам и даже смерти. Строго придерживайтесь инструкции по сборке!

Для работе на высоте используйте только специализированное вспомогательное оборудование. Обязательно используйте строительную каску, страховку и помощников. Если вы не уверены в своих силах, привлечите для монтажа специалистов.

Особенности хранения и технического обслуживания

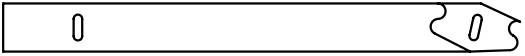
Конструктор должен эксплуатироваться по прямому назначению в качестве обшитого снаружи и покрытого кровлей каркаса купольного дома. Рекомендуется покрыть все деревянные элементы каркаса защитным составом, подобранным в соответствии с планируемыми условиями эксплуатации.

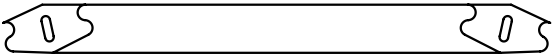
Хранить конструктор необходимо в сухом прохладном месте, защищенном от прямого солнечного света и атмосферных осадков, с обеспечением свободной циркуляции воздуха вокруг элементов, вдали от источников тепла, повышенной влажности и посторонних запахов.

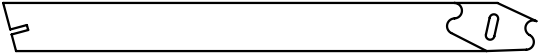
Гарантия

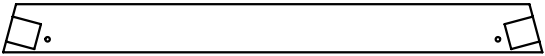
Конструктор изготовлен из массива древесины хвойных пород, строганной, без обзола. Вся древесина стерилизована, прошла термо сушку в камере. Допускается наличие неровностей, сучков, шероховатостей и трещин в элементах каркаса, что не является браком и не влияет на прочность конструкции.

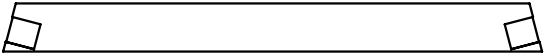
Производитель устанавливает гарантийный срок один год на конструктор. При этом, изменение физических параметров конструктора (древесины) возникших вследствие неправильного хранения или эксплуатации не является гарантийным случаем.

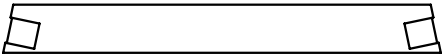
B1  12 pcs

B2  24 pcs

B3  12 pcs

R1  12 pcs

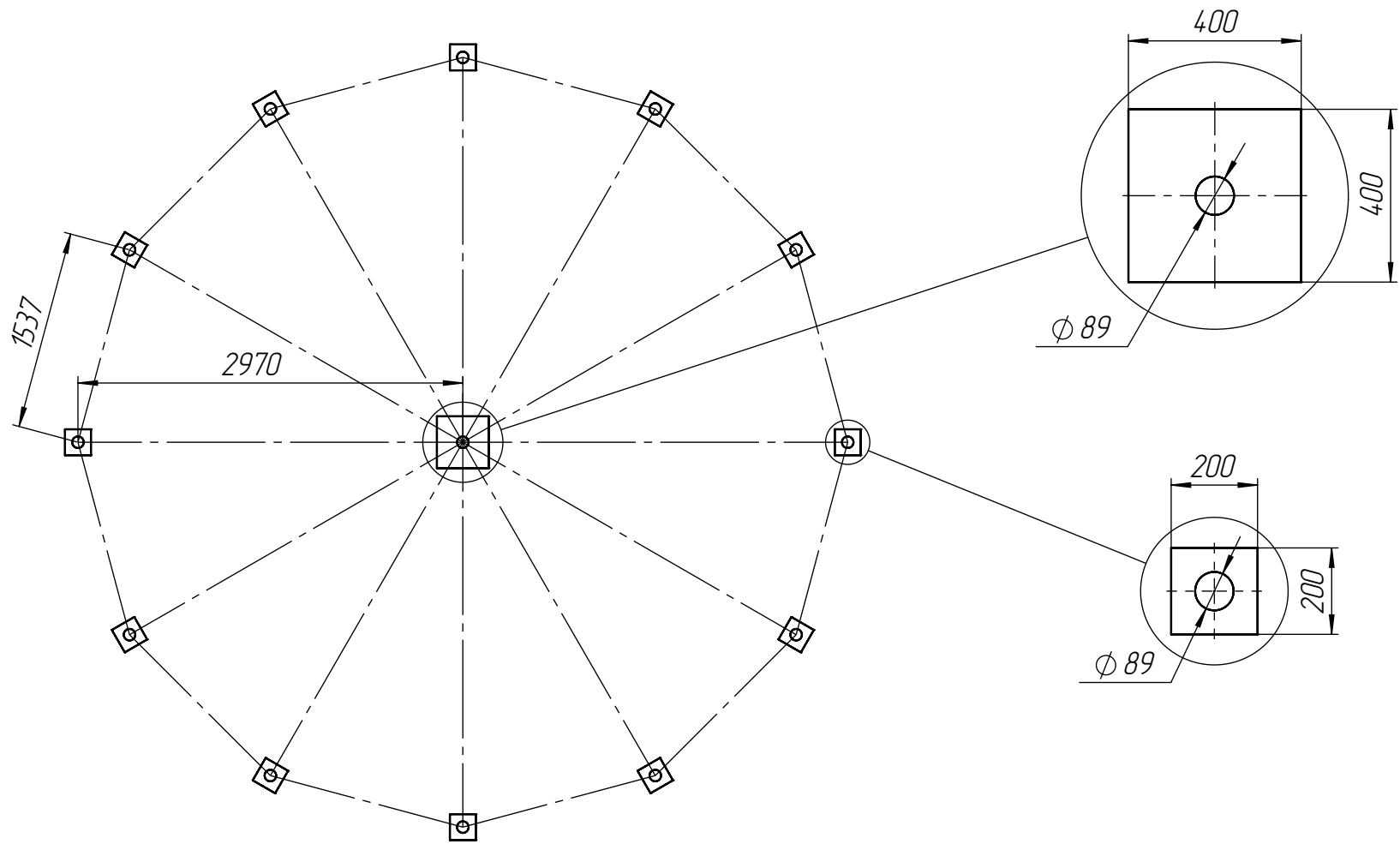
R2  12 pcs

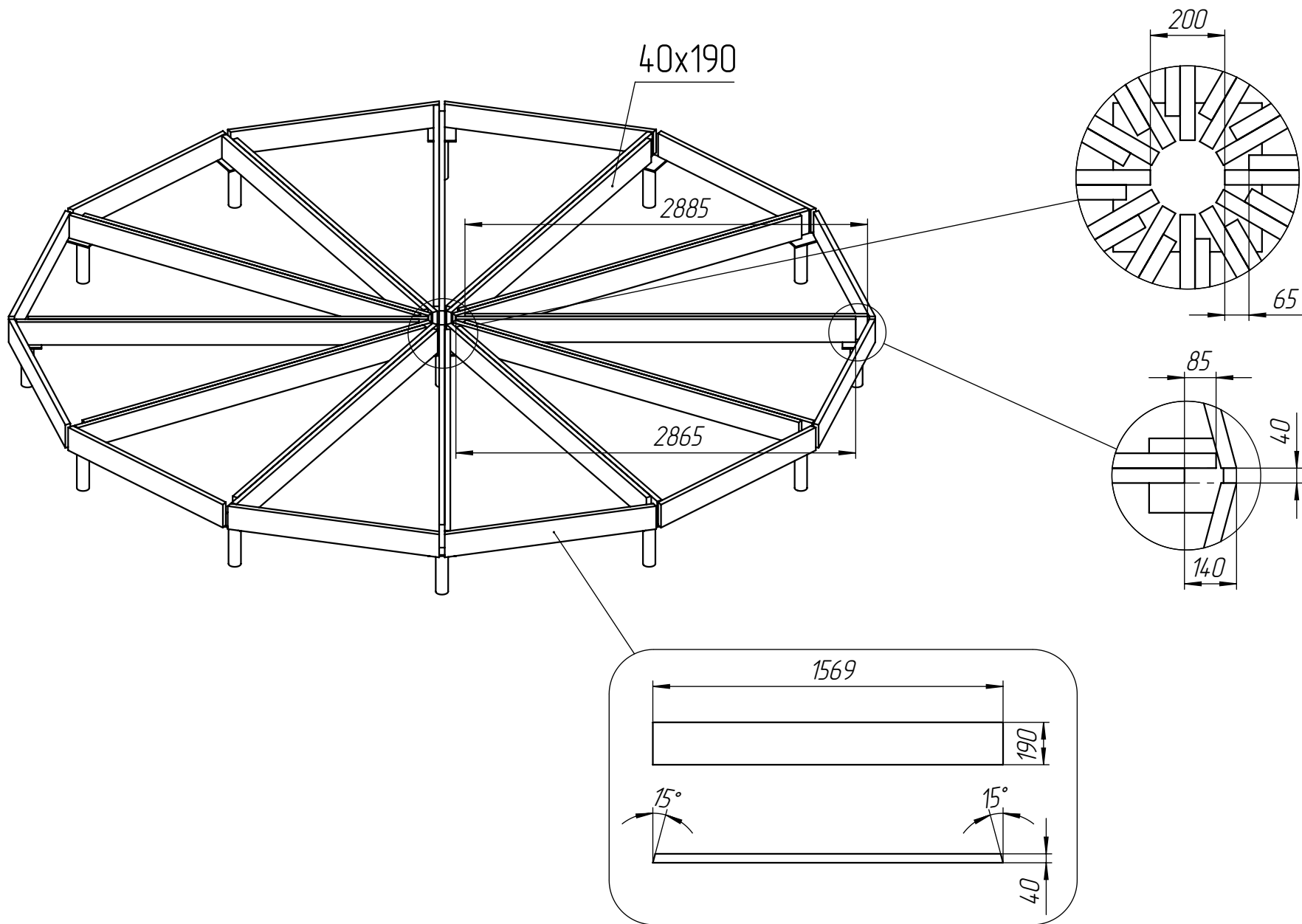
R3  12 pcs

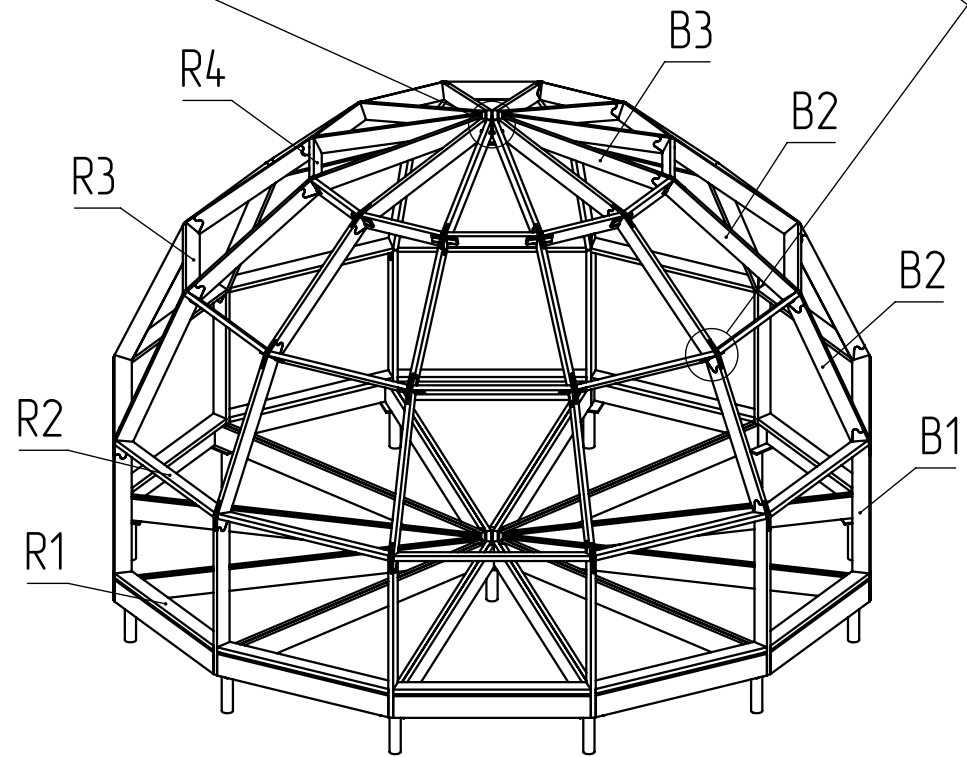
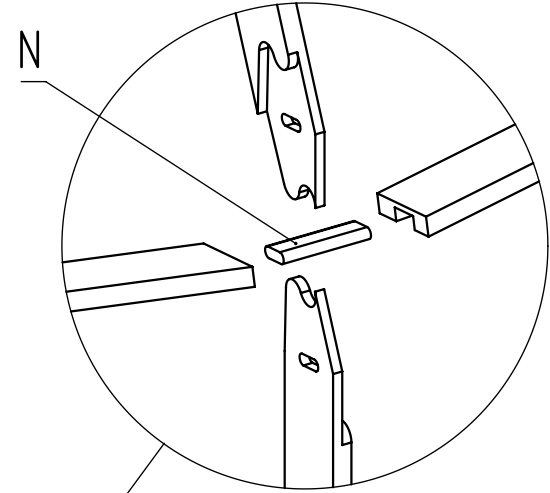
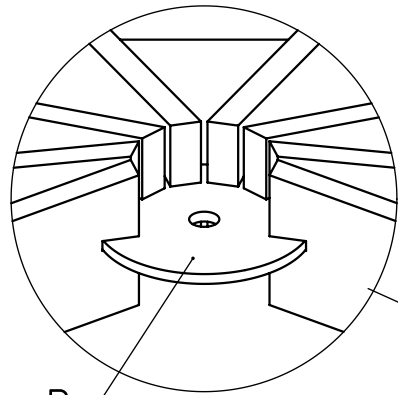
R4  12 pcs

D  48 pcs

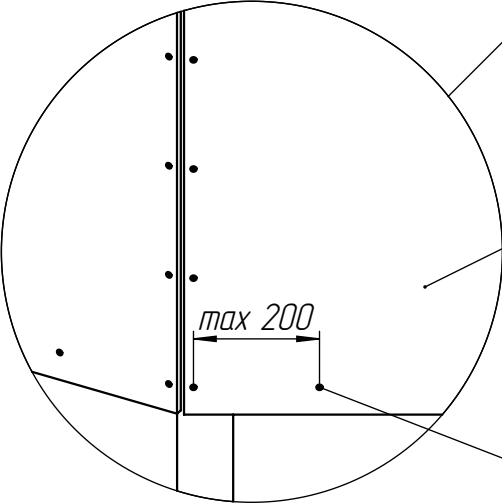
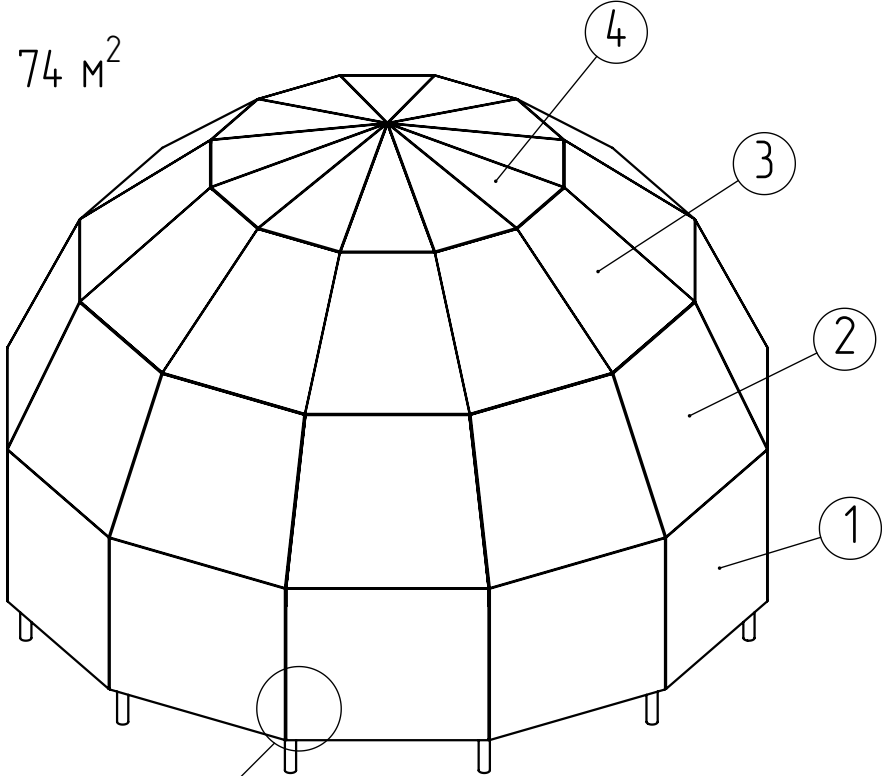
N  1 pcs





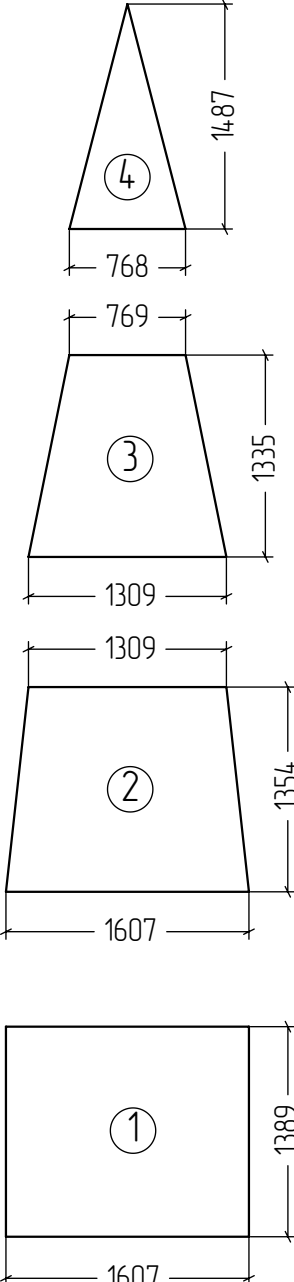


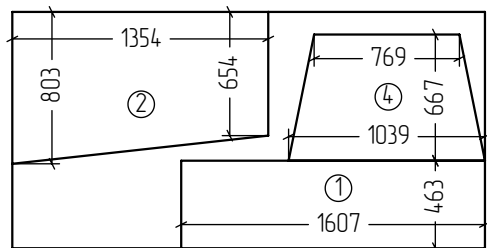
Наружная площадь купола - 74 м²



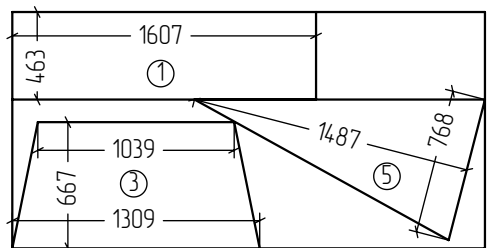
OSB-3, толщ. 12 мм

Шуруп 4,8x70
DIN 7982

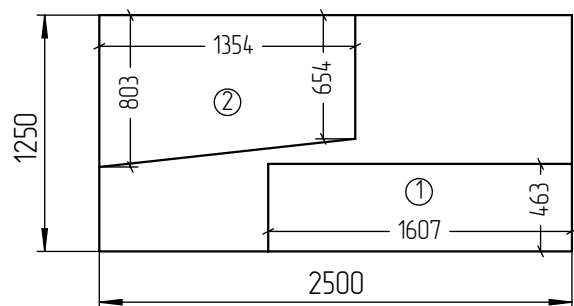




12 листов



12 листов



12 листов

